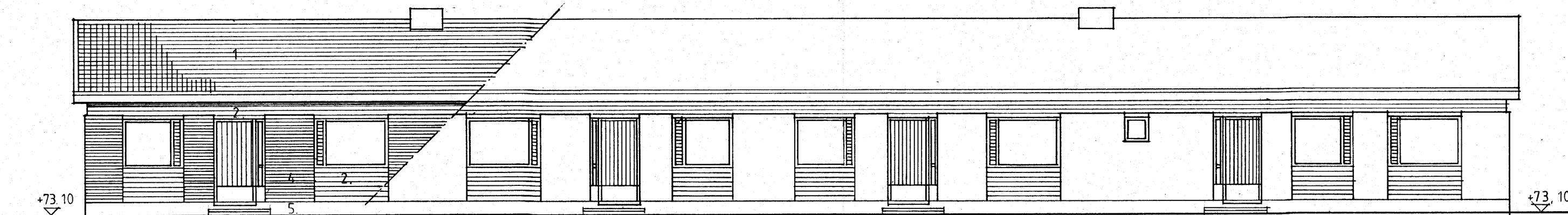


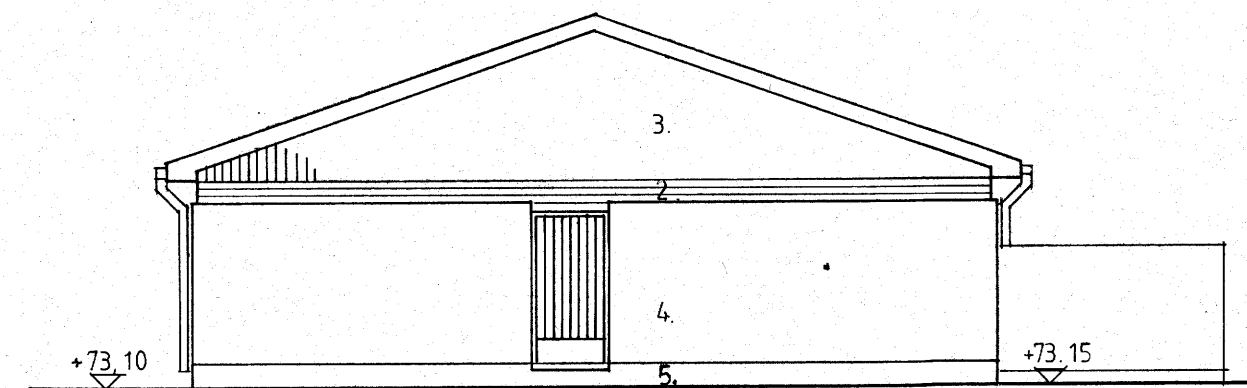
PÄÄTY KAAKKOON



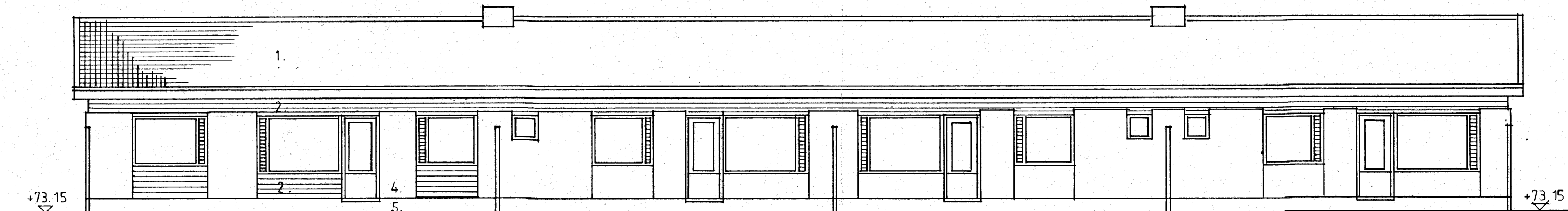
TALO 2 JULKISIVU KOILLISEEN 1/100

JULKISIVUN OSAT

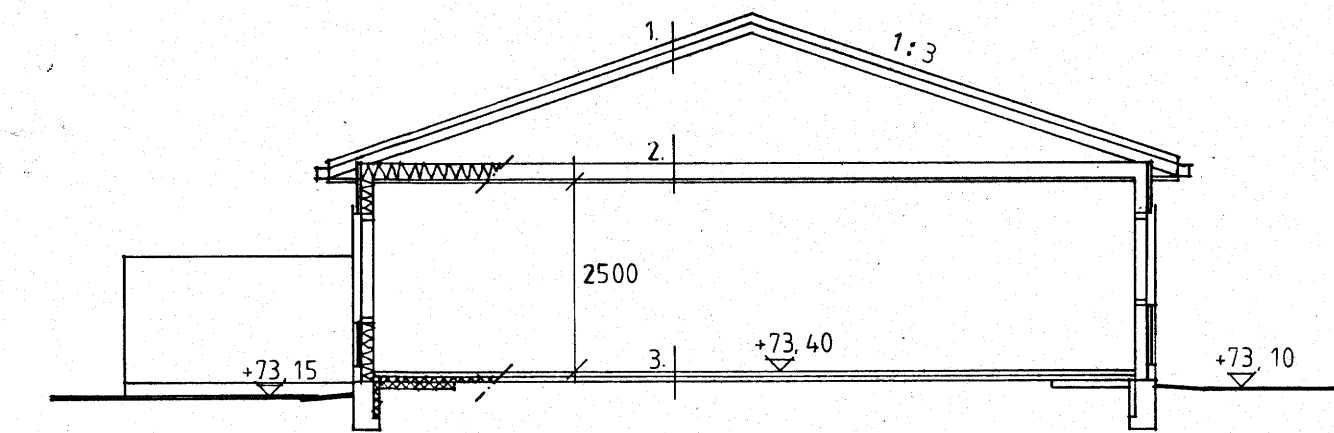
1. KATTOTIILI
2. VAAKAPANELI
3. PYSTYPANELI
4. PUNAINEN TIILI
5. BETONI



PÄÄTY LUOTEeseen

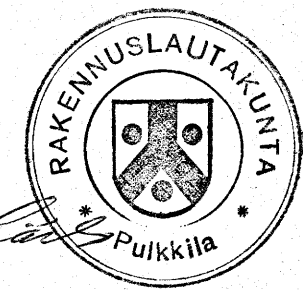


TALO 2 JULKISIVU LOUNAASEEN 1/100



LEIKKAUS 1/100

1. - KATTOTIILI
- ORRET
- ALUSKATE
- KATTOKANNATAJAT
2. - MIN. VILLA 250 mm k= 0,18
- MUOVITIIIVISTYSPAPERI
- HARVALAUDOITUS
- GYPROC - LEVY 13 mm
3. - LATTIAPÄÄLLYSTE k= 0,25
- BETONILAATTA 60 mm
- STYROX 70 mm
- ALUSSORASTUS 200 mm



RAUP. OSA	KORTTELI	TONTTI	VIRANOMAISTEN ARKISTOMERKINTÖJÄ
	14 a		
UUDISRAKENNUS	PÄÄPIIRUSTUS		N:o
KIINTEISTÖ OY SINISIKA / TALO 2	LEIKKAUS JA JULKISIVUT		1/100
TURULANTIE 92600 PULKKILA			
ARKKITEHTITOIMISTO WEGELIUS-KIILI	PUHURINPOLKU 1 02120 ESPOO 12 90-466993 90-466981	ARK	NUMERO
<i>Wegelius</i>	26.03.1982		5