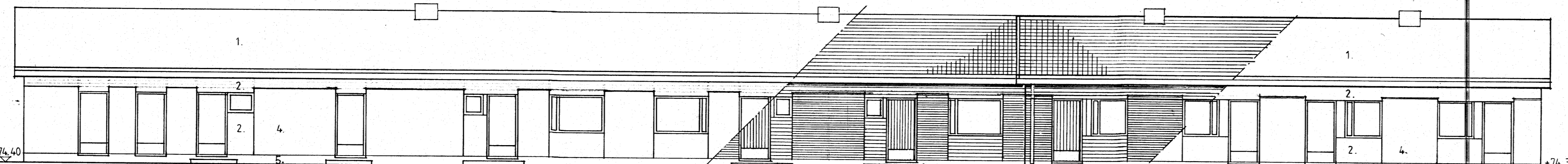


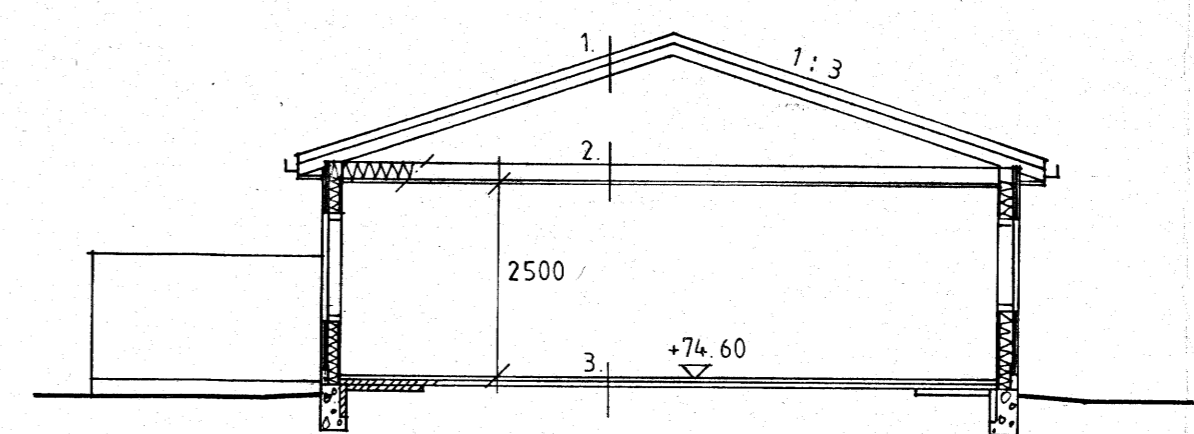
PÄÄTY KAAKKOON



TALO 1 JULKISIVU KOILLISEEN 1 / 100

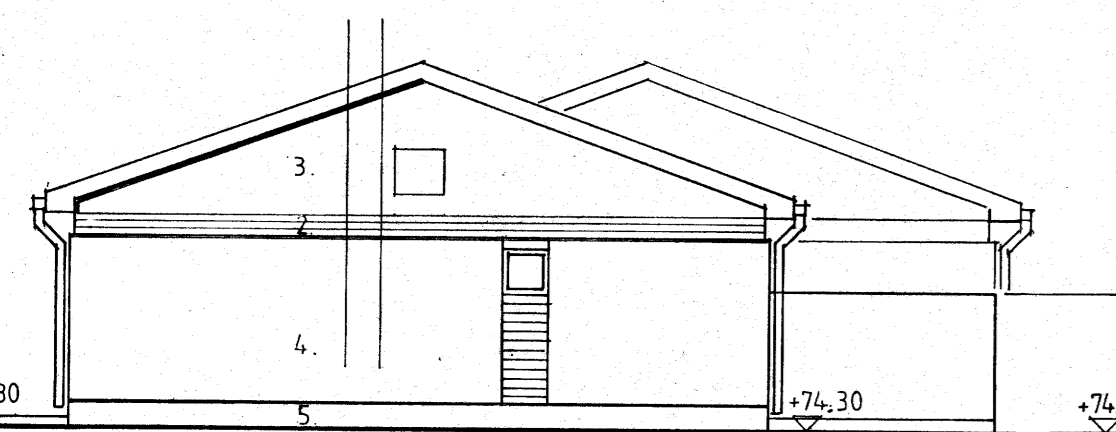
JULKISIVUN OSAT

- 1. KATTOTIILI
- 2. VAAKAPANELI
- 3. PYSTYPANELI
- 4. PUNAINEN TIILI
- 5. BETONI

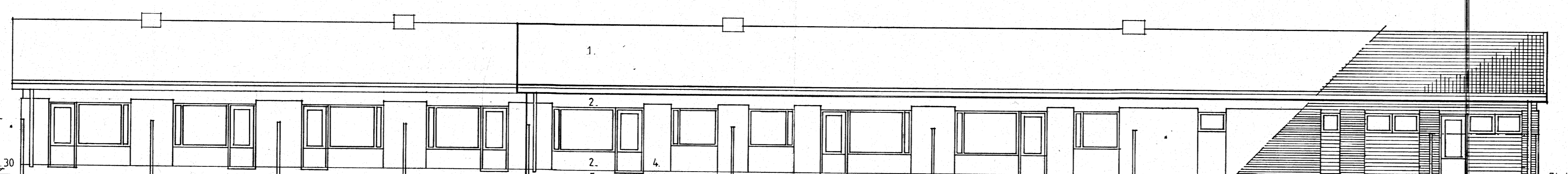


LEIKKAUS 1 / 100

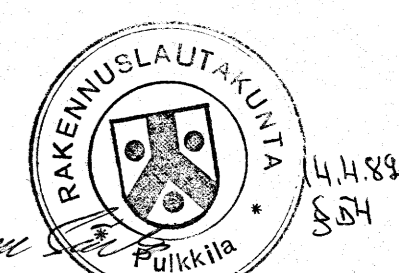
- 1. - KATTOTIILI
- ORRET
- ALUSKATE
- KATTOKANNATAJAT
- 2. - MIN. VILLA 250 mm k=0,18
- MUOVITIIVISTYSPAPERI
- HARVALAUDOITUS
- GYPROC - LEVY 13 mm
- 3. - LATTIAPÄÄLLYSTE k=0,25
- BETONILAATTA 60 mm
- STYROX 70 mm
- ALUSSORASTUS 200 mm



PÄÄTY LUOTEeseen



TALO 1 JULKISIVU LOUNAASEEN 1 / 100



| | | | |
|-----------------------------------|---|--------|---------------------------------|
| KAUP. OSA | KORTTELI | TONTTI | VIRANOMAISTEN ARKISTOMERKINTÖJÄ |
| | 14 a | | |
| UUDISRAKENNUS | PÄÄPIIRUSTUS | | N:o |
| KIINTEISTÖ OY SINISIIKA / TALO 1 | LEIKKAUS JA JULKISIVUT | | MITTAKAAVA 1 / 100 |
| TURULANTIE 92600 PULKKILA | | | |
| ARKKITEHTITOIMISTO WEGELIUS-KIILI | PUHURINPOLKU 1 02120 ESPOO 12 90-466993 90-466981 | ARK | NUMERO 3 |
| 26.03.1982 | | | |